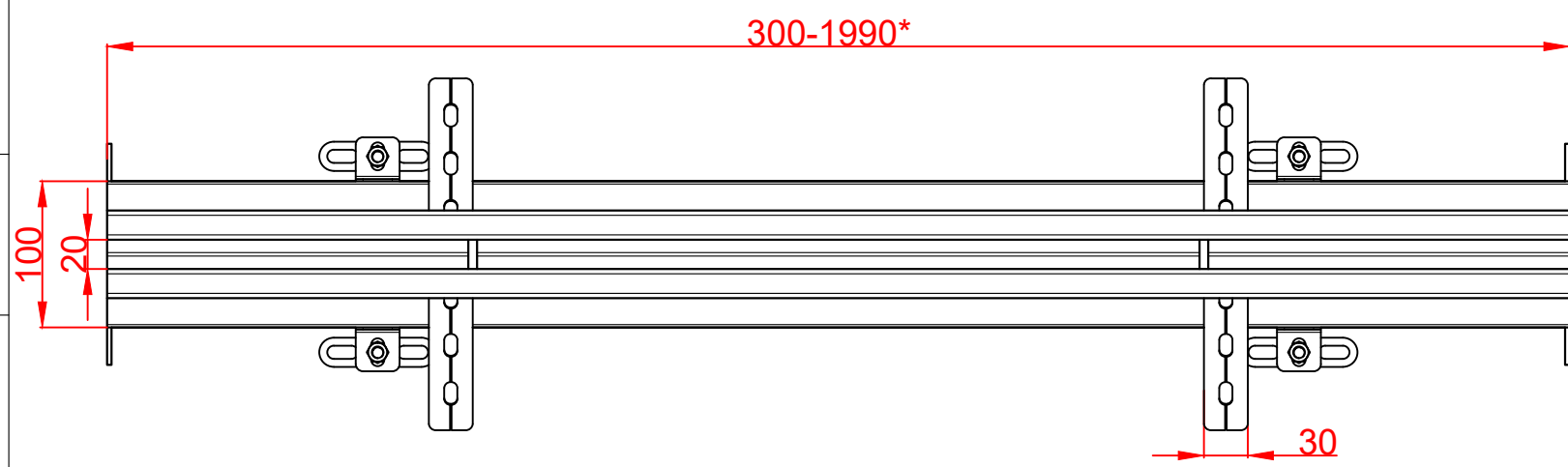
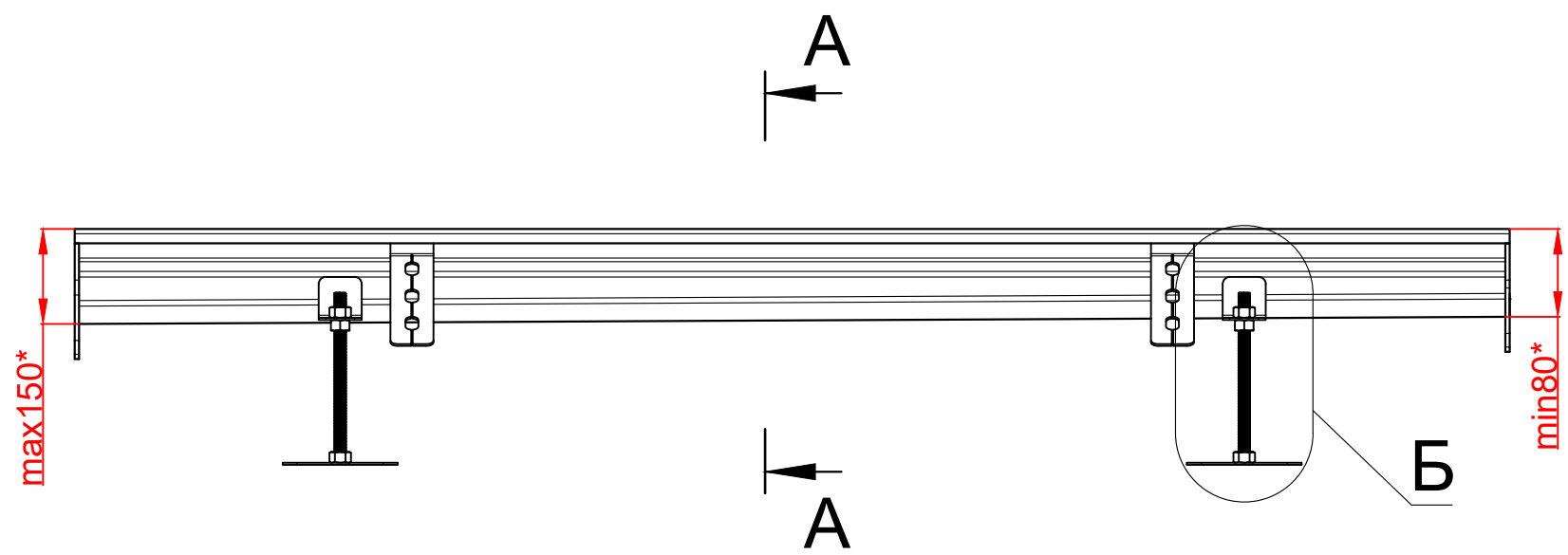
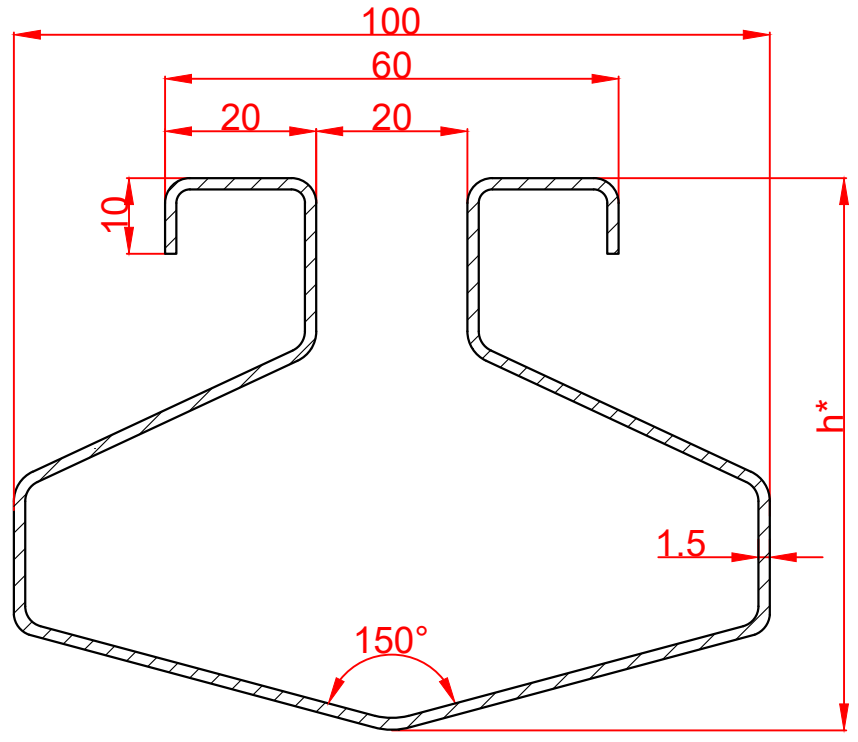


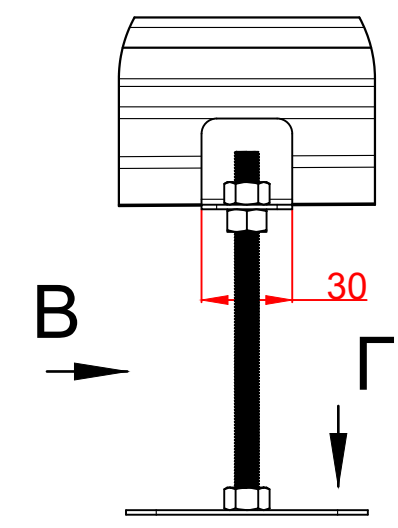
Количество	1 шт
Материал	AISI 304/316
Уклон	0,5%
Соединение	Под сварку
Общий допуск	±2 мм
Закладные и опоры	4 шт/изд.
Примечания	* - размеры корректируются по проекту



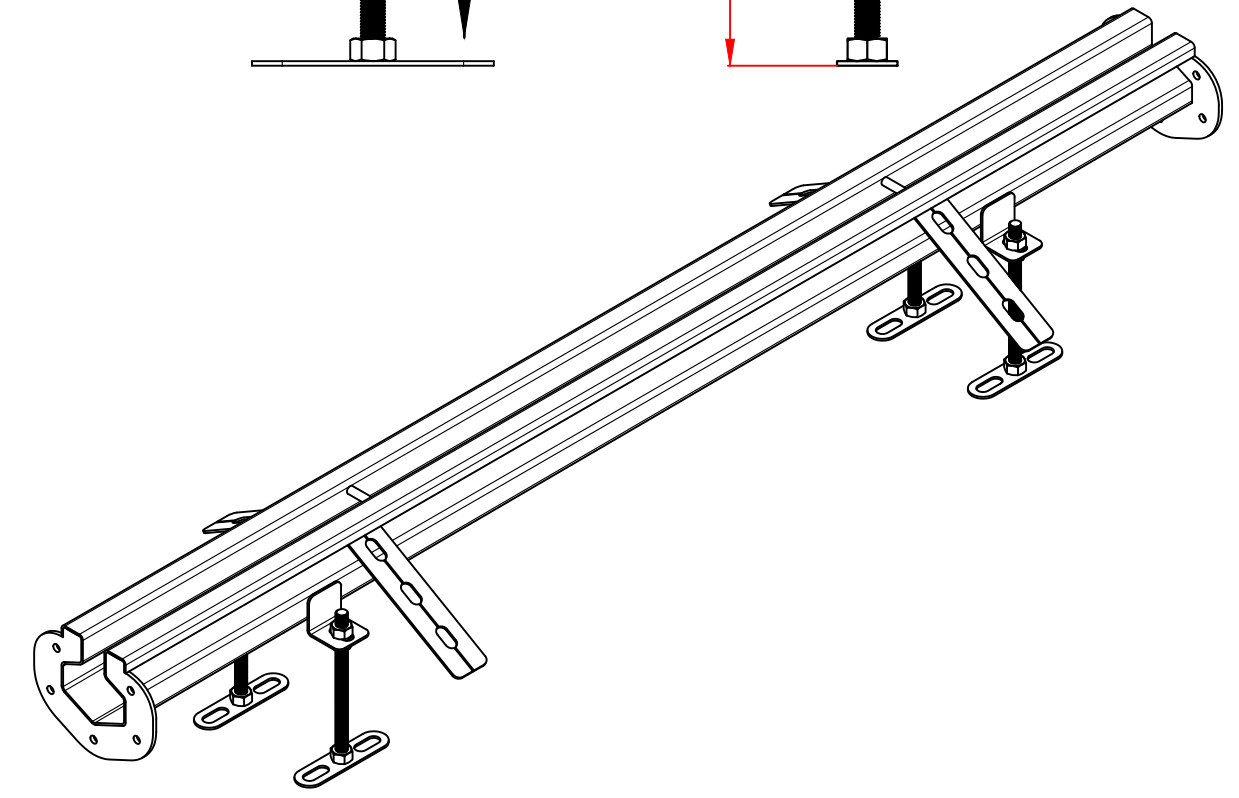
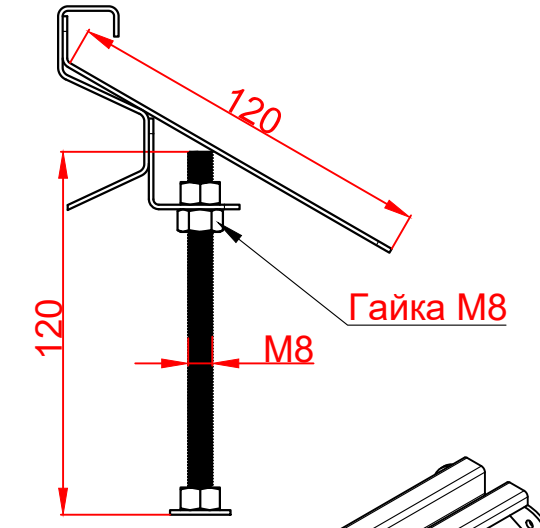
A-A (1:1)



Б (1:2,5)



В (1:2,5)



Справ. №	
Подп. и дата	
Инд. № дубл.	
Взам. инв. №	
Подп. и дата	
Инд. № подл.	

				Арт.SSL10080...150NS			
Изм.Лист	№ докум.	Подп.	Дата	Лоток ЛВ-100.80-150-НС SteeSlim	Лит.	Масса	Масштаб
Разраб.							1:5
Пров.					Лист 1	Листов 1	
Т. контр.				Нержавеющая сталь			
Н. контр.				Копировал			Формат А3
Утв.							